

Yapısal Özellikler

Malzeme

- Çelik levha (EN 10130 DC01)
- Gövde : 1.2 / 1.5 mm
- Kapı : 1.2 / 1.5 mm
- Galvaniz kaplı çelik (EN 10346 DX51D+Z)
- Montaj plakası : 1.5 - 2 mm

Yüzey İşlem

- RAL7035w toz boya

Koruma Sınıfı

- IP65 (TS 3033, EN 60529)

Diğer

- Kaynaklı gövde yapısı
- Düz / camlı kapı
- Kapı içi PU dökme conta
- 135° açılabilen gizli menteşeli kapı
- 5mm Double-bit göbekli, polyamid kilit
- Alttaki kablo geçiş plakası
- Kablo geçiş plakası için tek parça PE conta



İstek Üzerine

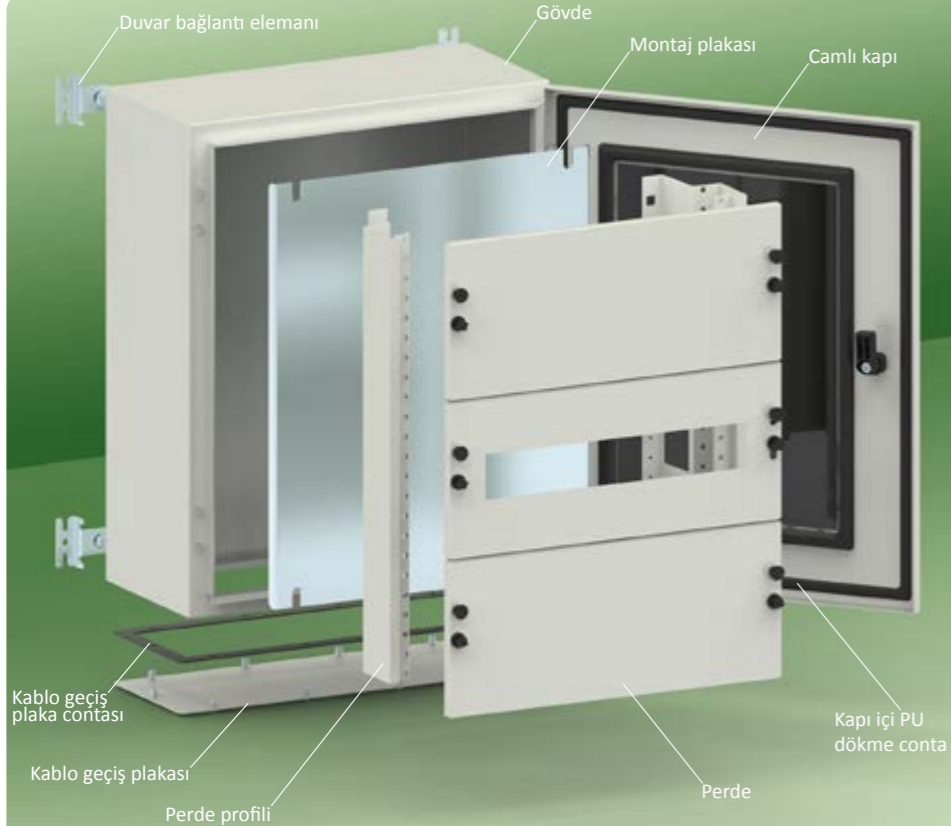
- Özel boyut
- Özel renk
- Önışlem

Donanım İçeriği

- Gövde
- Kapı (Seçim ≈ K)
- Montaj plakası (Opsiyon ≈ M)
- Perde seti (Opsiyon ≈ P)
- Contalı kablo geçiş plakası
- 4/6 ad duvar bağlantı elemanı

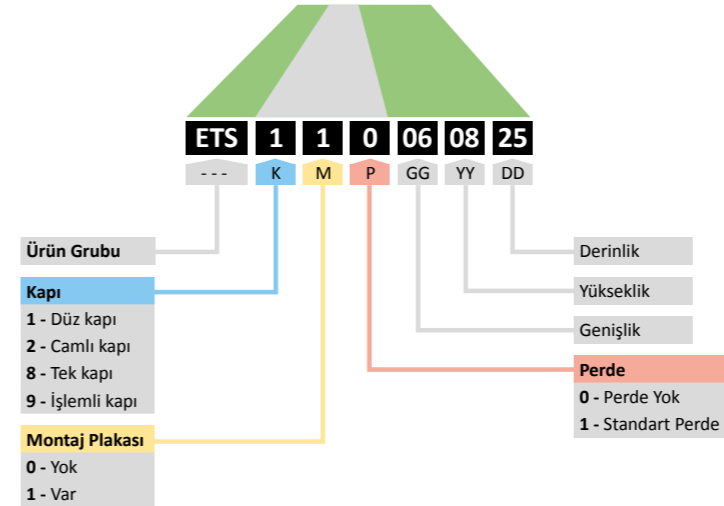
Tamamlayıcı Aksesuarlar

- Harici şapka
- Ayak
- DIN ray
- Perde ve perde profilleri
- Yükseltme parçası
- Kapı içi montaj profili
- Direk bağlantı seti
- Sigorta yeri kapama parçası
- Özel kilitler ve anahtarlar
- Topraklama iletkeni



Genişlik A	Yükseklik B	Derinlik C	Ürün Kodu	Kapı Sayısı ad	Kilit Tipi *	Kilit Sayısı ad	Menteşe Sayısı ad	Duvar Bağlantı Elemanı Sayısı ad	Ağırlık ** kg	Uygulama Seçeneği				
										Camlı Kapı E / H	Perde Sistemi E / H	Standart Perde Takımı E / H	Şapka E / H	Ayak E / H
300	300	150	ETS xxx 030315	1	C	1	2	4	6.5	✓	-	-	✓	✓
		200	ETS xxx 030320	1	C	1	2	4	7.4	✓	✓	✓	✓	✓
	400	150	ETS xxx 030415	1	C	1	2	4	8.2	✓	-	-	✓	✓
		200	ETS xxx 030420	1	C	1	2	4	9.0	✓	✓	✓	✓	✓
400	500	200	ETS xxx 030520	1	C	1	2	4	10.9	✓	✓	✓	✓	✓
		200	ETS xxx 040420	1	C	1	2	4	11.2	✓	✓	✓	✓	✓
	600	200	ETS xxx 040520	1	C	1	2	4	13.4	✓	✓	✓	✓	✓
		200	ETS xxx 040620	1	C	2	2	4	14.8	✓	✓	✓	✓	✓
		250	ETS xxx 040625	1	C	2	2	4	16.7	✓	✓	-	✓	✓
500	800	200	ETS xxx 040820	1	C	2	3	6	18.7	✓	✓	✓	✓	✓
		200	ETS xxx 050520	1	C	1	2	4	16.0	✓	✓	✓	✓	✓
	700	200	ETS xxx 050720	1	C	2	3	4	21.2	✓	✓	✓	✓	✓
		250	ETS xxx 050725	1	C	2	3	4	22.9	✓	✓	-	✓	✓
600	600	200	ETS xxx 060620	1	C	2	2	4	22.1	✓	✓	✓	✓	✓
		200	ETS xxx 060820	1	C	2	3	6	28.0	✓	✓	✓	✓	✓
	1000	250	ETS xxx 060825	1	C	2	3	6	29.5	✓	✓	-	✓	✓
		200	ETS xxx 061020	1	C	2	3	6	34.6	✓	✓	✓	✓	✓
		250	ETS xxx 061025	1	C	2	3	6	37.0	✓	✓	-	✓	✓
800	800	200	ETS xxx 080820	1	C	2	3	6	35.2	✓	-	-	✓	✓
	1000	300	ETS xxx 081030	1	C	2	4	6	49.5	✓	-	-	✓	✓

* C: Çeyrek Dönüşlü
** ETS 110 GG YY DD içindir.





K →
M →
P →

Düz Kapı
Montaj Plakası

Düz Kapı

Perde

Genişlik	Yükseklik	Derinlik	Kapı Sayısı
A	B	C	
mm	mm	mm	ad
300	300	150	1
		200	1
	400	150	1
		200	1
400	500	200	1
		200	1
	600	200	1
		250	1
500	800	200	1
		200	1
	700	200	1
		250	1
600	1000	200	1
		250	1
	800	200	1
		300	1

Ürün Kodu
ETS 110 030315
ETS 110 030320
ETS 110 030415
ETS 110 030420
ETS 110 030520
ETS 110 040420
ETS 110 040520
ETS 110 040620
ETS 110 040625
ETS 110 040820
ETS 110 050520
ETS 110 050720
ETS 110 050725
ETS 110 050820
ETS 110 060620
ETS 110 060820
ETS 110 060825
ETS 110 061020
ETS 110 061025
ETS 110 080820
ETS 110 081030

Ürün Kodu

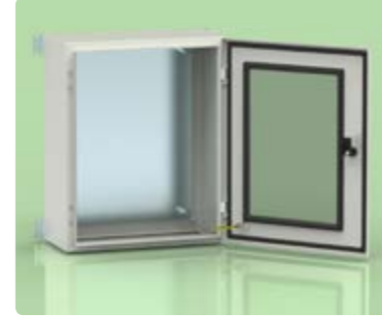
ETS 101 030320

ETS 101 030420
ETS 101 030520
ETS 101 040420
ETS 101 040520
ETS 101 040620

ETS 101 040820
ETS 101 050520
ETS 101 050720

ETS 101 050820
ETS 101 060620
ETS 101 060820

ETS 101 061020



Camlı Kapı
Montaj Plakası

Camlı Kapı

Perde

İşlemli Kapı
Montaj Plakası

Ürün Kodu
ETS 210 030315
ETS 210 030320
ETS 210 030415
ETS 210 030420
ETS 210 030520
ETS 210 040420
ETS 210 040520
ETS 210 040620
ETS 210 040625
ETS 210 040820
ETS 210 050520
ETS 210 050720
ETS 210 050725
ETS 210 050820
ETS 210 060620
ETS 210 060820
ETS 210 060825
ETS 210 061020
ETS 210 061025
ETS 210 080820
ETS 210 081030

Ürün Kodu

ETS 201 030320

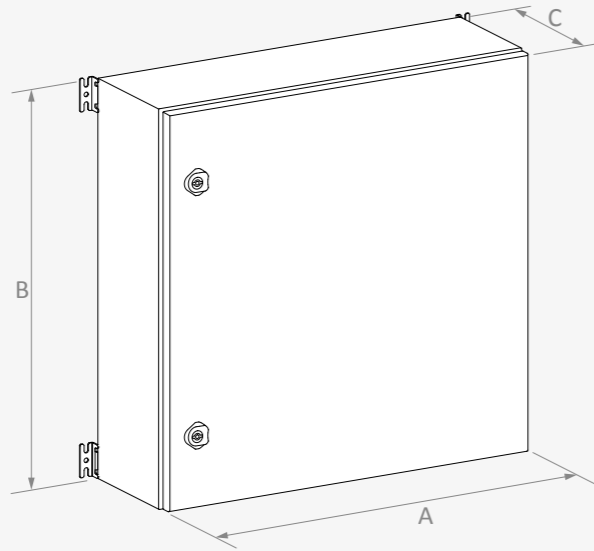
ETS 201 030420
ETS 201 030520
ETS 201 040420
ETS 201 040520
ETS 201 040620

ETS 201 040820
ETS 201 050520
ETS 201 050720

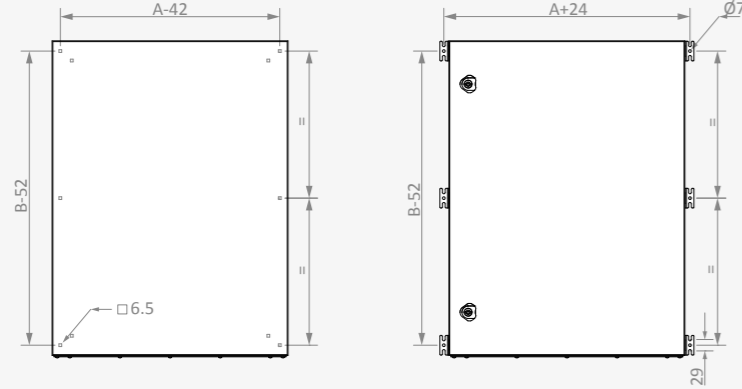
ETS 201 050820
ETS 201 060620
ETS 201 060820

ETS 201 061020

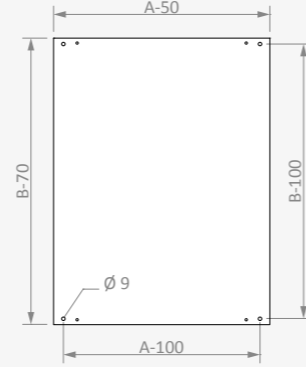
Ürün Kodu
ETS 910 030315
ETS 910 030320
ETS 910 030415
ETS 910 030420
ETS 910 030520
ETS 910 040420
ETS 910 040520
ETS 910 040620
ETS 910 040625
ETS 910 040820
ETS 910 050520
ETS 910 050720
ETS 910 050725
ETS 910 050820
ETS 910 060620
ETS 910 060820
ETS 910 060825
ETS 910 061020
ETS 910 061025
ETS 910 080820
ETS 910 081030



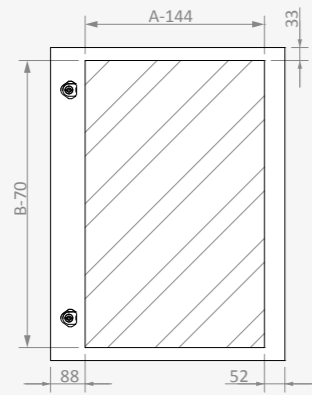
DUVARA BAĞLANTI



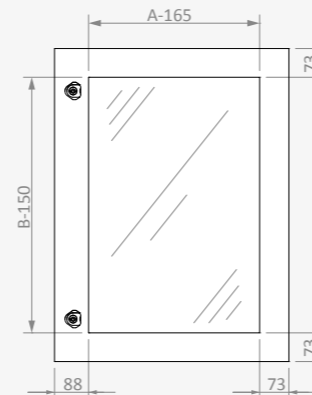
MONTAJ PLAKASI



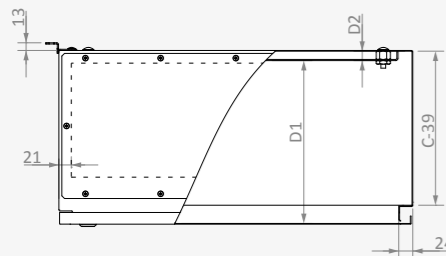
DÜZ KAPI KULLANILABİLİR ALAN



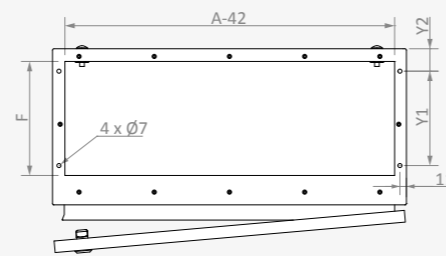
CAMLI KAPI GÖRÜLEBİLİR ALAN



DERİNLİK ÖLÇÜLERİ



Genişlik	Derinlik	D1	D2	F	Y1	Y2
A	C	D1	D2	F	Y1	Y2
A < 600	150	129	13	59	45	23
	200	179	13	109	80	38
	300	279	13	193	160	38
A ≥ 600	200	176	16	109	80	38
	300	276	16	193	160	38



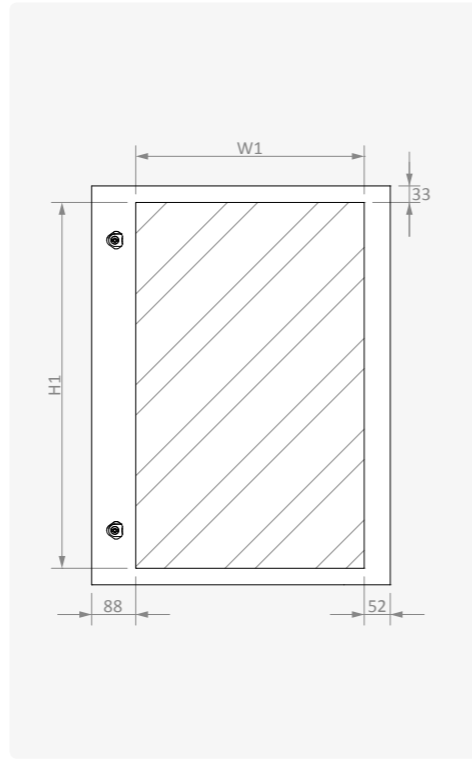
Genişlik	Yükseklik	Derinlik	Ürün Kodu	Kullanılabilir Alan			Camlı Kapı Görülebilir Alan		Kablo Geçiş			Duvara Bağlantı				Montaj Plakası	
				Kapı	Yan		↔	↕	#	↔	↗	↔	↕	↔	↕	↔	↕
mm	mm	mm		↔	↕	↗	↔	↕	ad	↔	↗	↔	↕	↔	↕	↔	↕
300	300	150	ETS xxx 030315	156	230	127	135	150	1	260	60	324	248	258	248	250	230
		200	ETS xxx 030320	156	230	177	135	150	1	260	110	324	248	258	248	250	230
	400	150	ETS xxx 030415	156	330	127	135	250	1	260	60	324	348	258	348	250	330
		200	ETS xxx 030420	156	330	177	135	250	1	260	110	324	348	258	348	250	330
400	500	200	ETS xxx 030520	156	430	177	135	350	1	260	110	324	448	258	448	250	430
	400	200	ETS xxx 040420	256	330	177	235	250	1	360	110	424	348	358	348	350	330
		200	ETS xxx 040520	256	430	177	235	350	1	360	110	424	448	358	448	350	430
	600	200	ETS xxx 040620	256	530	177	235	450	1	360	110	424	548	358	548	350	530
		250	ETS xxx 040625	256	530	227	235	450	1	360	160	424	548	358	548	350	530
	800	200	ETS xxx 040820	256	730	177	235	650	1	360	110	424	748	358	748	350	730
500	500	200	ETS xxx 050520	356	430	177	335	350	1	460	110	524	448	458	448	450	430
	700	200	ETS xxx 050720	356	630	177	335	550	1	460	110	524	648	458	648	450	630
		250	ETS xxx 050725	356	630	227	335	550	1	460	160	524	648	458	648	450	630
800	200	ETS xxx 050820	356	730	177	335	650	1	460	110	524	748	458	748	450	730	
600	600	200	ETS xxx 060620	456	530	177	435	450	1	560	110	624	548	558	548	550	530
		200	ETS xxx 060820	456	730	177	435	650	1	560	110	624	748	558	748	550	730
	1000	250	ETS xxx 060825	456	730	227	435	650	1	560	160	624	748	558	748	550	730
		200	ETS xxx 061020	456	930	177	435	850	1	560	110	624	948	558	948	550	930
800	250	ETS xxx 061025	456	930	227	435	850	1	560	160	624	948	558	948	550	930	
	800	200	ETS xxx 080820	656	730	177	635	650	1	760	110	824	748	758	748	750	730
1000	300	ETS xxx 081030	656	930	277	635	850	1	760	210	824	948	758	948	750	930	

DÜZ KAPI

Ürün Kodu	Genişlik		Yükseklik		Kullanılabilir Alan		Kapı Sayısı	Kilit Tipi	Kilit Sayısı	Menteşe Sayısı	Kapı Sac Kalınlığı	Ağırlık
	A mm	B mm	W1 mm	H1 mm								
ETS KP 0303	300	300	156	230	1	C	1	2	1.2	1.1		
ETS KP 0304	300	400	156	330	1	C	1	2	1.2	1.5		
ETS KP 0305	300	500	156	430	1	C	1	2	1.2	1.8		
ETS KP 0404	400	400	256	330	1	C	1	2	1.2	1.9		
ETS KP 0405	400	500	256	430	1	C	1	2	1.2	2.4		
ETS KP 0406	400	600	256	530	1	C	2	2	1.2	2.8		
ETS KP 0408	400	800	256	730	1	C	2	3	1.2	3.7		
ETS KP 0505	500	500	356	430	1	C	1	2	1.2	2.9		
ETS KP 0507	500	700	356	630	1	C	2	3	1.2	4.0		
ETS KP 0508	500	800	356	730	1	C	2	3	1.2	4.6		
ETS KP 0606	600	600	456	530	1	C	2	2	1.2	4.1		
ETS KP 0608	600	800	456	730	1	C	2	3	1.2	5.4		
ETS KP 0610	600	1000	456	930	1	C	2	3	1.2	6.7		
ETS KP 0808	800	800	656	730	1	C	2	3	1.2	7.1		
ETS KP 0810	800	1000	656	930	1	C	2	4	1.5	11.1		

Özellikler		İçerik	
■ Malzeme	DIN EN 10130 DC01 CCRS	■ Kilit	
■ Yüzey İşlem	RAL7035w toz boya	■ Çift kapı oluk contası	

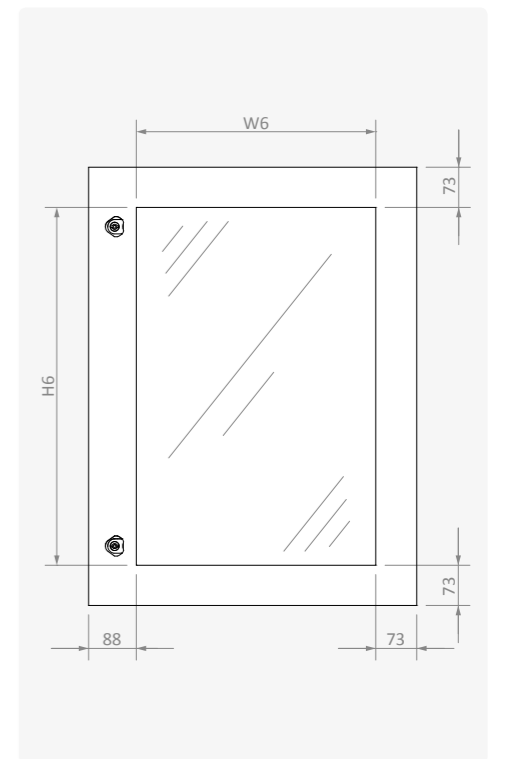
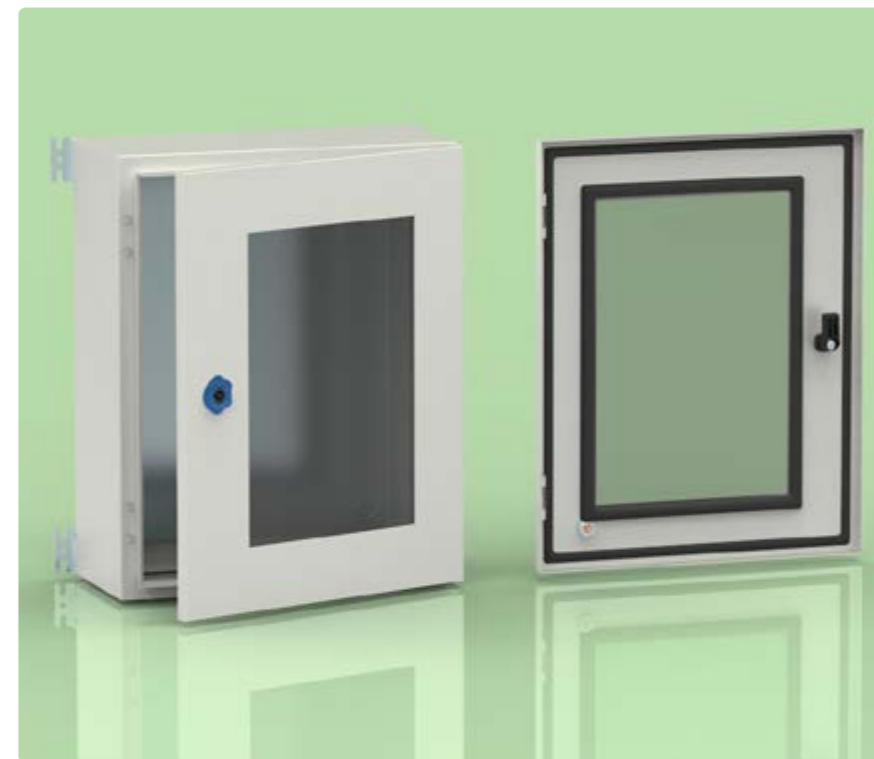
* C: Çeyrek Dönüşlü



CAMLI KAPI

Ürün Kodu	Genişlik		Yükseklik		Görülebilir Alan		Kilit Tipi	Kilit Sayısı	Menteşe Sayısı	Kapı Sac Kalınlığı	Ağırlık
	A mm	B mm	W6 mm	H6 mm							
ETS KPX 0303	300	300	135	150	C	1	2	1.2	1.20		
ETS KPX 0304	300	400	135	250	C	1	2	1.2	1.60		
ETS KPX 0305	300	500	135	350	C	1	2	1.2	2.00		
ETS KPX 0404	400	400	235	250	C	1	2	1.2	2.10		
ETS KPX 0405	400	500	235	350	C	1	2	1.2	2.60		
ETS KPX 0406	400	600	235	450	C	2	2	1.2	3.10		
ETS KPX 0408	400	800	235	650	C	2	3	1.2	4.10		
ETS KPX 0505	500	500	335	350	C	1	2	1.2	3.20		
ETS KPX 0507	500	700	335	550	C	2	3	1.2	4.40		
ETS KPX 0508	500	800	335	650	C	2	3	1.2	5.10		
ETS KPX 0606	600	600	435	450	C	2	2	1.2	4.50		
ETS KPX 0608	600	800	435	650	C	2	3	1.2	6.00		
ETS KPX 0610	600	1000	435	850	C	2	3	1.2	7.40		
ETS KPX 0808	800	800	635	650	C	2	3	1.2	7.80		
ETS KPX 0810	800	1000	635	850	C	2	4	1.5	10.70		

Özellikler		İçerik	
■ Malzeme	DIN EN 10130 DC01 CCRS / 4mm temperli cam	■ Kilit	
■ Yüzey İşlem	RAL7035w toz boya	* C: Çeyrek Dönüşlü	

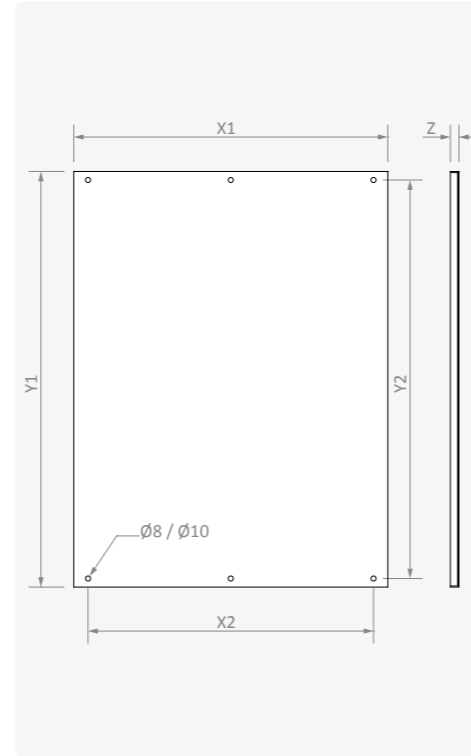


MONTAJ PLAKASI

Ürün Kodu	Genişlik		Dış Ölçüler			Bağlantı Ölçüleri			Sac Kalınlığı	Ağırlık
	A	B	X1	Y1	Z	X2	Y2	D		
	mm	mm	mm	mm	mm	mm	mm	mm	mm	kg
ETS TS 0203	200	300	150	230	12	Merkez	200	M6	1.5	0.6
ETS TS 0303	300	300	250	230	12	Merkez	200	M6	1.5	1.0
ETS TS 0304	300	400	250	330	12	Merkez	300	M6	1.5	1.4
ETS TS 0305	300	500	250	430	12	Merkez	400	M6	1.5	1.8
ETS TS 0403	400	300	350	230	12	300	200	M6	1.5	1.3
ETS TS 0404	400	400	350	330	12	300	300	M6	1.5	1.9
ETS TS 0405	400	500	350	430	12	300	400	M6	1.5	2.5
ETS TS 0406	400	600	350	530	12	300	500	M6	1.5	3.1
ETS TS 0505	500	500	450	430	12	400	400	M6	1.5	3.3
ETS TS 0506	500	600	450	530	12	400	500	M6	1.5	4.0
ETS TS 0507	500	700	450	630	12	400	600	M6	1.5	4.8
ETS TS 0604	600	400	550	330	15	500	300	M8	1.5	3.2
ETS TS 0606	600	600	550	530	15	500	500	M8	1.5	5.0
ETS TS 0608	600	800	550	730	15	500	700	M8	1.5	6.9
ETS TS 0610	600	1000	550	930	15	500	900	M8	1.5	8.7
ETS TS 0808	800	800	750	730	15	700	700	M8	1.5	8.8
ETS TS 0810	800	1000	750	930	15	700	900	M8	2.0	11.7

Özellikler

■ Malzeme	DIN EN 10327 DX51D+Z galvaniz
■ Kalınlık	1.5 - 2 mm



STANDART PERDE TAKIMI

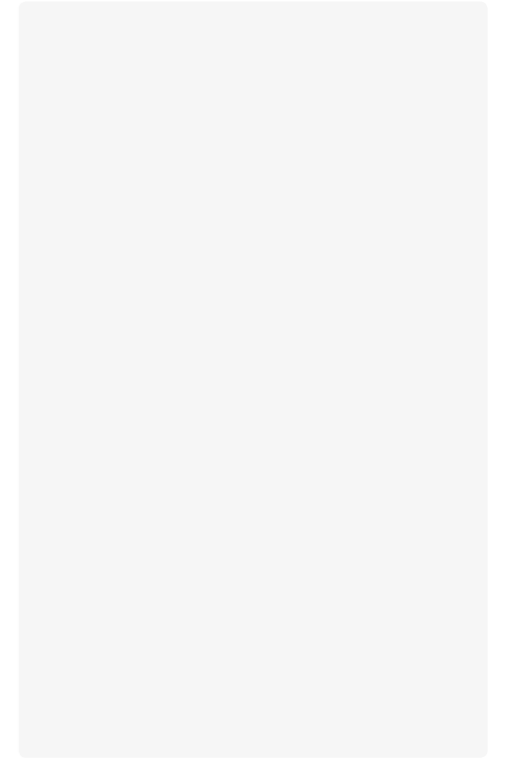
Ürün Kodu	Genişlik		Perde Sayısı	Kapasite	Modül Boşaltmalı Perde		Düz Perde				
	A	B			Yükseklik	Yükseklik	Yükseklik	Yükseklik	Yükseklik	Yükseklik	
	mm	mm	ad	Modül	120	160	100	120	140	160	
ETS PT 0303	300	300	2	12		1			1		
ETS PT 0304	300	400	3	24	1	1	1				
ETS PT 0305	300	500	4	24	1	1	2				
ETS PT 0404	400	400	3	36	1	1	1				
ETS PT 0405	400	500	4	36	1	1	2				
ETS PT 0406	400	600	4	54	1	2				1	
ETS PT 0408	400	800	6	72	2	2	1	1			
ETS PT 0505	500	500	3	48		2					1
ETS PT 0507	500	700	5	72	1	2		2			
ETS PT 0508	500	800	6	96	2	2	1	1			
ETS PT 0606	600	600	4	87	1	2				1	
ETS PT 0608	600	800	6	116	2	2	1	1			
ETS PT 0610	600	1000	7	145	1	4	1	1			

Özellikler

■ Malzeme	DIN EN 10130 DC01 CCRS
■ Yüzey İşlem	RAL7035w toz boya

İçerik

■ Perde profili / Perde sacları
■ Perde sacları için bağlantı civataları



PERDE SAÇLARI

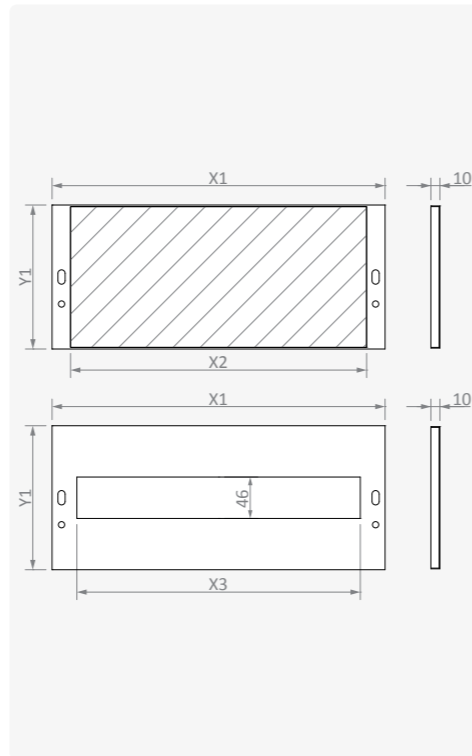
Ürün Kodu	Genişlik A mm	Dış Ölçü		Kullanılabilir Alan		Modül Boşaltması X3 mm	Kapasite Modül	Ağırlık kg
		X1 mm	Y1 mm	X2 mm				
ETS PL 3010	300	268	98	225	-	-	-	0.3
ETS PL 3012	300	268	118	225	-	-	-	0.3
ETS PL 3014	300	268	138	225	-	-	-	0.3
ETS PL 3016	300	268	158	225	-	-	-	0.4
ETS PL 4010	400	368	98	325	-	-	-	0.3
ETS PL 4012	400	368	118	325	-	-	-	0.4
ETS PL 4014	400	368	138	325	-	-	-	0.4
ETS PL 4016	400	368	158	325	-	-	-	0.5
ETS PL 5010	500	468	98	425	-	-	-	0.4
ETS PL 5012	500	468	118	425	-	-	-	0.4
ETS PL 5014	500	468	138	425	-	-	-	0.5
ETS PL 5016	500	468	158	425	-	-	-	0.7
ETS PL 6010	600	568	98	525	-	-	-	0.5
ETS PL 6012	600	568	118	525	-	-	-	0.6
ETS PL 6014	600	568	138	525	-	-	-	0.6
ETS PL 6016	600	568	158	525	-	-	-	0.8
ETS PL 3012W	300	268	118	-	215	12	-	0.2
ETS PL 3016W	300	268	158	-	215	12	-	0.3
ETS PL 4012W	400	368	118	-	320	18	-	0.3
ETS PL 4016W	400	368	158	-	320	18	-	0.4
ETS PL 5012W	500	468	118	-	425	24	-	0.4
ETS PL 5016W	500	468	158	-	425	24	-	0.5
ETS PL 6012W	600	568	118	-	515	29	-	0.4
ETS PL 6016W	600	568	158	-	515	29	-	0.6

Özellikler

■ Malzeme	DIN EN 10130 DC01 CCRS
■ Yüzey İşlem	RAL7035w toz boya
■ Kalınlık	0.9 mm

İçerik

■ Perde profiline bağlantı civataları
■ Tutamaklar

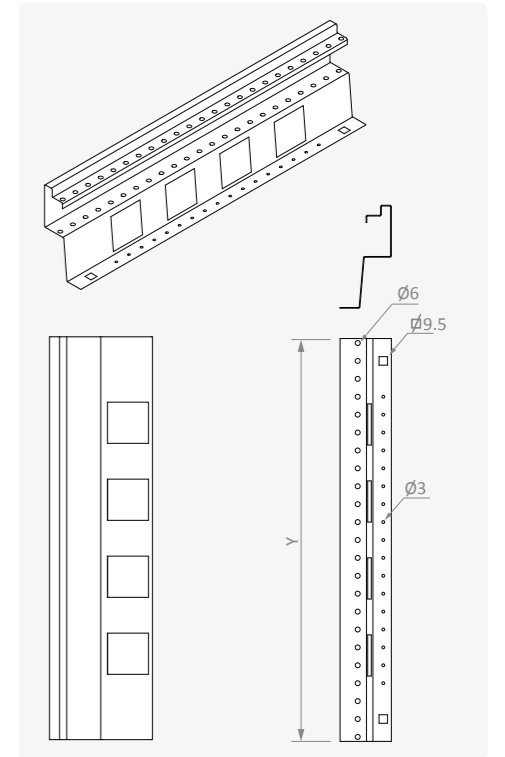
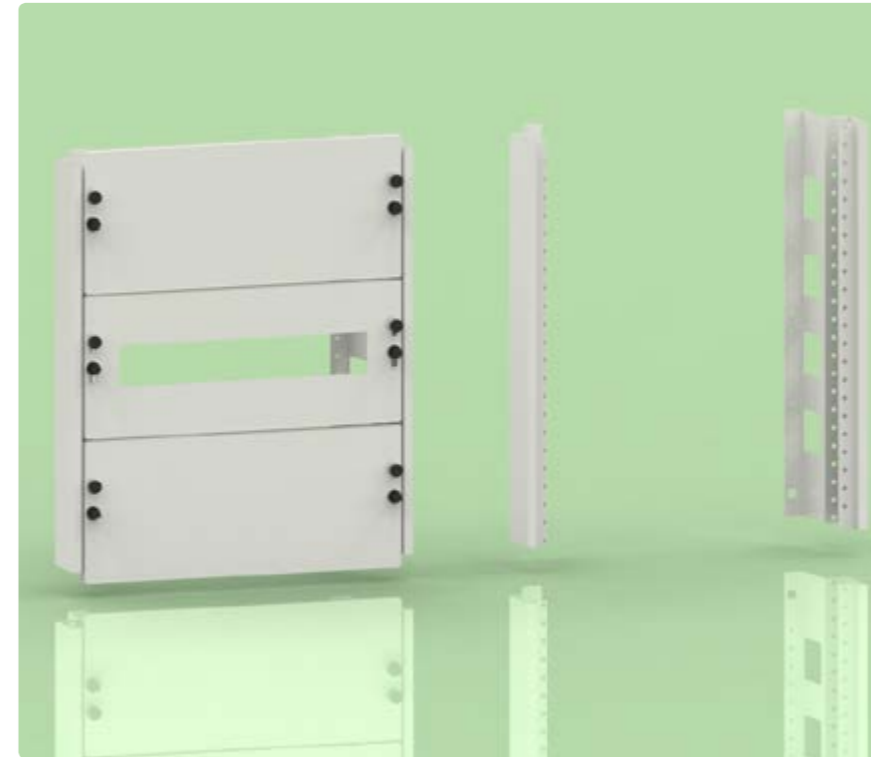


PERDE PROFİLİ

Ürün Kodu	Yükseklik B mm	Dış Ölçü Y mm	Paket ad/paket	Ağırlık kg
ETS PR 040	400	350	2	1.0
ETS PR 050	500	450	2	1.3
ETS PR 060	600	550	2	1.5
ETS PR 070	700	650	2	1.8
ETS PR 080	800	750	2	2.1
ETS PR 100	1000	950	2	2.6

Özellikler

■ Malzeme	DIN EN 10130 DC01 CCRS
■ Yüzey İşlem	RAL7035w toz boya
■ Kalınlık	1.2 mm



ŞAPKA

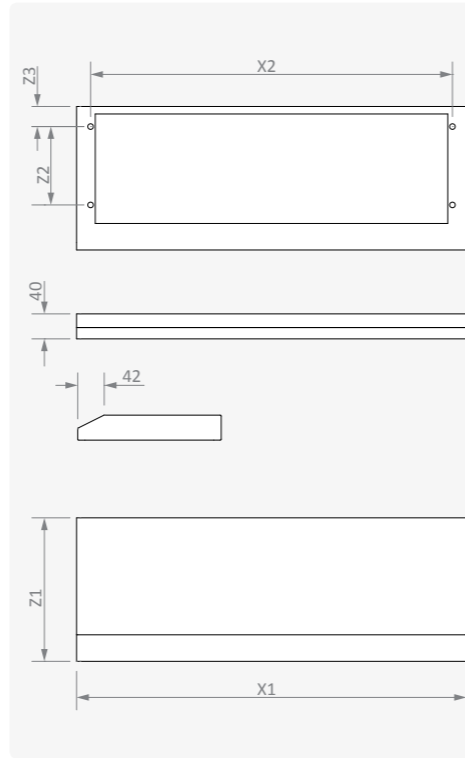
Ürün Kodu	Genişlik		Derinlik		Dış Ölçüler		Bağlantı Ölçüleri			Ağırlık kg
	A mm	C mm	X1 mm	Z1 mm	X2 mm	Z2 mm	Z3 mm			
ETS HS 0315	300	150	325	175	278	45	23	1.1		
ETS HS 0320	300	200	325	225	278	80	38	1.6		
ETS HS 0415	400	150	425	175	378	45	23	1.6		
ETS HS 0420	400	200	425	225	378	80	38	2.0		
ETS HS 0425	400	250	425	275	378	110	38	2.6		
ETS HS 0520	500	200	525	225	478	80	38	2.4		
ETS HS 0620	600	200	625	225	578	80	38	2.7		
ETS HS 0625	600	250	625	275	578	110	38	3.5		
ETS HS 0820	800	200	825	225	778	80	38	3.6		
ETS HS 0830	800	300	825	325	778	160	38	4.7		

Özellikler

■ Malzeme	DIN EN 10130 DC01 CCRS
■ Yüzey İşlem	RAL7035w toz boya
■ Kalınlık	1.2 mm

İçerik

■ Panoya bağlantı civataları



AYAK

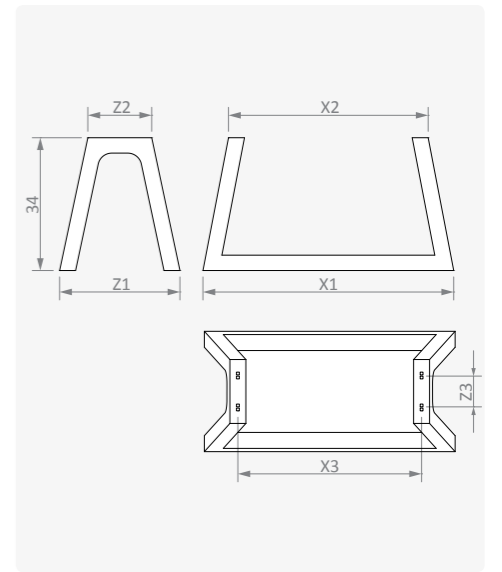
Ürün Kodu	Genişlik		Derinlik		Dış Ölçüler		Bağlantı Ölçüleri			Ağırlık kg
	A mm	C mm	X1 mm	Z1 mm	X2 mm	Z2 mm	X3 mm	Z3 mm		
ETS AT 3015	300	150	445	255	300	110	278	45	2.8	
ETS AT 3020	300	200	445	305	300	160	278	80	2.9	
ETS AT 4015	400	150	545	255	400	110	378	45	3.0	
ETS AT 4020	400	200	545	305	400	160	378	80	3.1	
ETS AT 4025	400	250	545	355	400	210	378	110	3.4	
ETS AT 5020	500	200	645	305	500	160	478	80	3.4	
ETS AT 6020	600	200	745	305	600	160	578	80	3.6	
ETS AT 6025	600	250	745	355	600	210	578	110	3.9	
ETS AT 8020	800	200	945	305	800	160	778	80	4.1	
ETS AT 8030	800	300	945	405	800	260	778	160	4.4	

Özellikler

■ Malzeme	DIN EN 10130 DC01 CCRS
■ Kalınlık	2 mm
■ Yüzey İşlem	RAL7035w toz boya

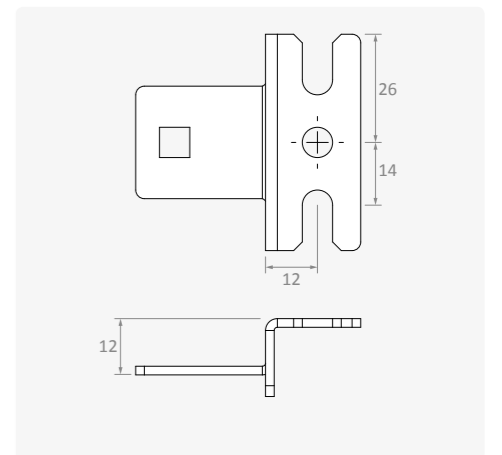
İçerik

■ Panoya bağlantı civataları



DUVAR BAĞLANTI ELEMANI

Ürün Kodu	Paket ad/paket	Ağırlık kg/paket	Özellikler		İçerik
			■ Malzeme	DIN EN 10130 DC01 CCRS	
AK KL 0010	4	0.16	■ Yüzey İşlem	Çinko kaplama; Cr+3 pasivasyon	■ Panoya bağlantı civataları
AK KL 0011	6	0.25	■ Kalınlık	2 mm	

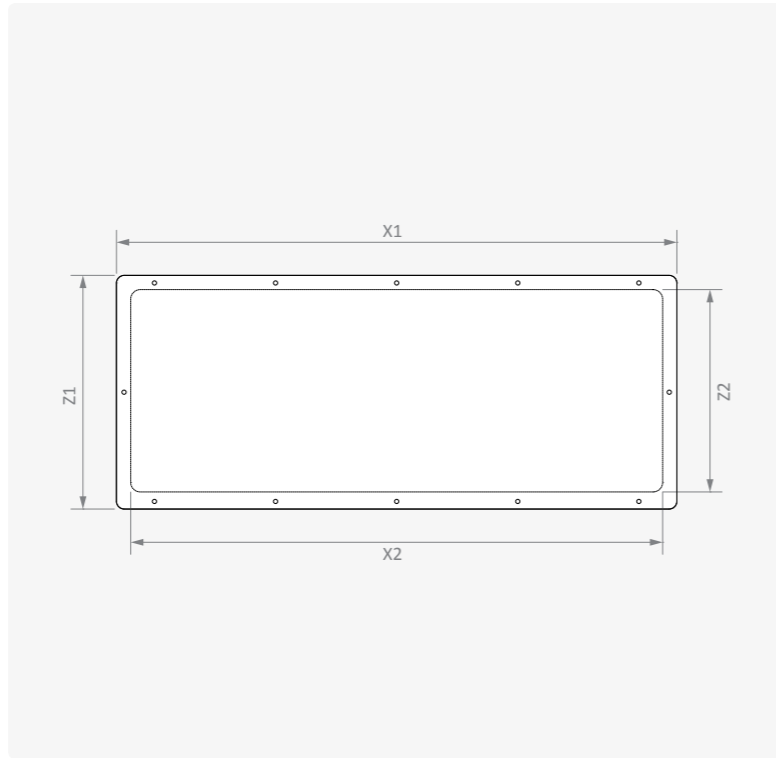


KABLO GEÇİŞ PLAKASI

Ürün Kodu	Genişlik		Derinlik		Dış Ölçüler		Kullanılabilir Alan		Ağırlık kg
	A mm	C mm	X1 mm	Z1 mm	X2 mm	Z2 mm			
ETS GP 3015	300	150	290	96	260	60	0.4		
ETS GP 3020	300	200	290	146	260	110	0.6		
ETS GP 4015	400	150	390	96	360	59	0.5		
ETS GP 4020	400	200/250	390	146	360	110	0.7		
ETS GP 5020	500	200/250	490	146	460	110	0.9		
ETS GP 6020	600	200/250	590	146	560	110	1.1		
ETS GP 8020	800	200	790	146	760	110	1.4		
ETS GP 8030	800	300	790	246	760	193	2.4		

Özellikler	
■ Malzeme	DIN EN 10130 DC01 CCRS
■ Yüzey İşlem	RAL7035w toz boya
■ Kalınlık	1.5 mm

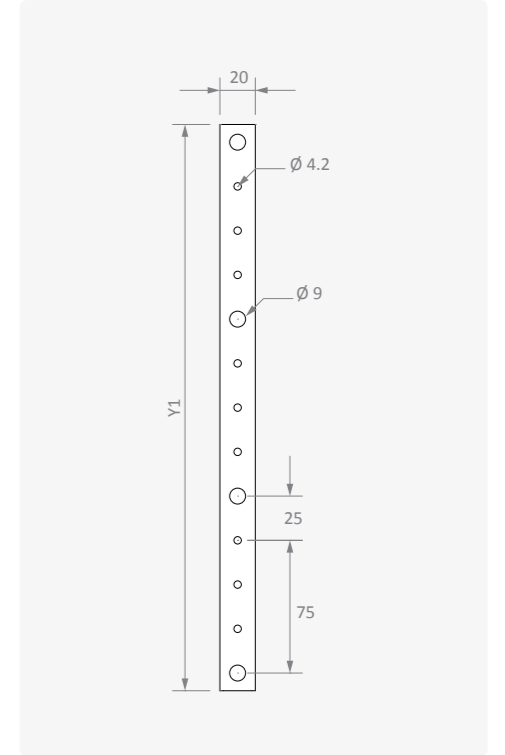
İçerik	
■ Tekparça PE conta	
■ Panoya bağlantı civataları	



KAPI İÇİ MONTAJ PROFİLİ

Ürün Kodu	Yükseklik		Boy Y1	Ağırlık
	B			
AS KU Y00400	300	220	1.1	
AS KU Y00500	400	320	1.2	
AS KU Y00600	500	420	0.3	
AS KU DRM100	600	520	0.4	
AS KU Y00800	700	620	0.4	
AS KU D00900	800	720	0.5	
AS KU DRM120	1000	920	0.6	
AS KU DRM120	1150	920	0.6	
AS KU DRM150	1200	1120	0.8	

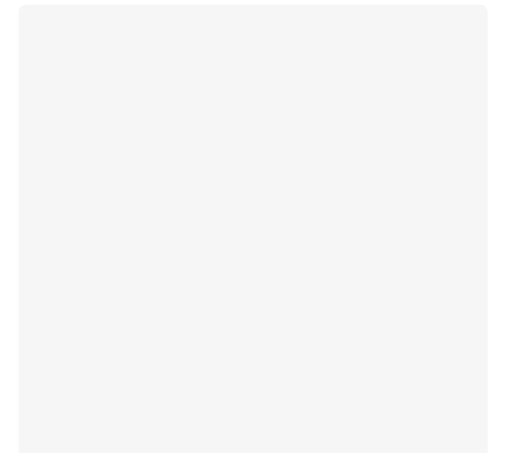
Özellikler	
■ Malzeme	20x20 Kare profil galvaniz
■ Kalınlık	1.2 mm



SİGORTA YERİ KAPAMA PARÇASI

Ürün Kodu	Genişlik		Paket ad/paket	Ağırlık kg/paket
	Modül			
SI OP 0000011	4	50	0.35	

Özellikler	
■ Malzeme	ABS
	Kırılabilir 4 parçalı

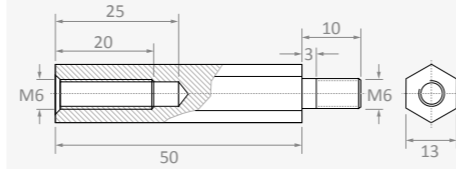
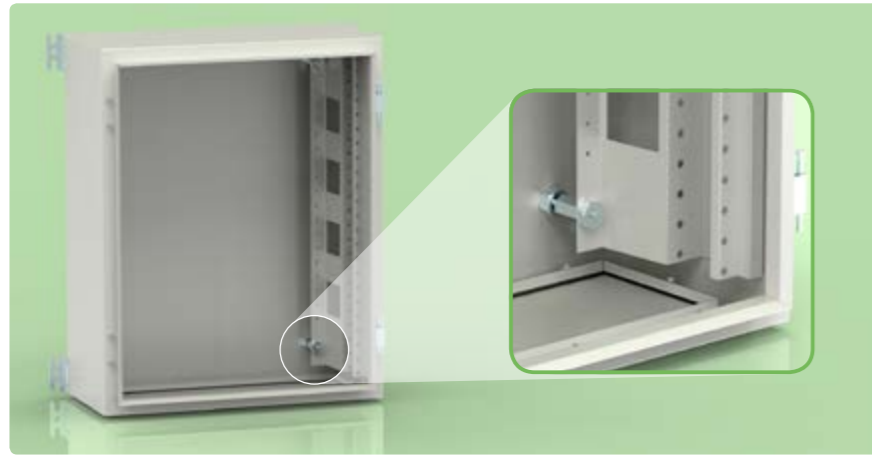


YÜKSELTME PARÇASI

Ürün Kodu	Dış Ölçü		Anahtar Ağzı	Bağlantı Ölçüleri	Paket	Ağırlık
	H mm	L mm				
HD BM 00000196	25	13	M6 / M6	Dişi / Erkek	20	0.5
HD BM 00000200	50					1.1
HD BM 00000240	75					1.6
HD BM 00000210	125					2.3
HD BM 00000220	50					1.8
HD BM 00000230	125	17	M8 / M8	20	4.7	

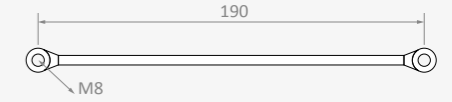
Özellikler

■ Malzeme	6 köşe otomat çeliği
■ Yüzey İşlem	Çinko kaplama; Cr ³⁺ pasivasyon
■ Bağlantı	Erkek/Dişi



TOPRAKLAMA İLETKENİ

Ürün Kodu	Malzeme	Kablo Kesiti	Kablo Boyu	Bağlantı	Paket	Ağırlık
		mm ²	mm			
KB OZ 061908080	Sarı-yeşil izoleli bakır iletken	6	190	M8-M8	10	0.2
KB TP 16092200	Nikel kaplı, örgülü bakır iletken	16	200	M8-M8	10	0.3



KİLİT VE ANAHTAR

Kilit Kodu	Kilit Tipi	Malzeme		Açıklama	Anahtar Kodu
		Gövde	Dil		
KIATKY2535796T1	C	Polyamid	Polyamid	5 mm Double-bit	KIAN 0100

* C: Çeyrek Dönüslü
** Anahtarlar ayrıca sipariş edilmelidir.

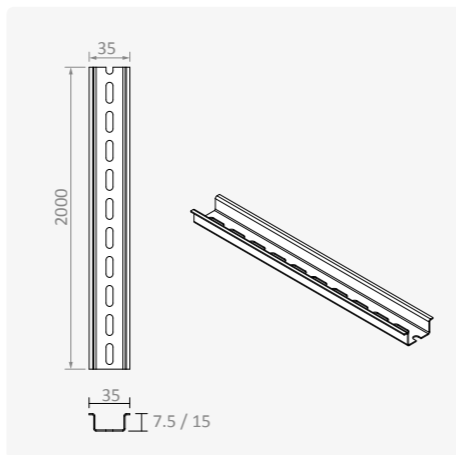


DIN RAYLAR

Ürün Kodu	Genişlik		Yükseklik	Delik	Uzunluk	Ağırlık
	mm	mm				
MR KL 500603	35	7.5	Var/Yok	2	2	0.7
MR KL 500604	35	7.5	Var	2	2	0.7
MR KL 500609	35	15	Var	2	2	1.2

Özellikler

■ Malzeme	DIN EN 10130 DC01 CCRS
■ Yüzey İşlem	Çinko kaplama; Cr ³⁺ pasivasyon
■ Standartlar	DIN EN 60715



ÖZEL KİLİTLER VE ANAHTARLAR

Ürün Kodu	Kilit Tipi	Malzeme		Açıklama		Resim #	Anahtar Kodu
		Gövde	Dil	Anahtar Tipi	Gövde Tipi		
KIMS 0601115211	C	Krom Kaplı Zamak	Çinko Kaplı Çelik	5mm Double-bit		1	KIAN 0100
KIEM D5KQ0ZS2M1	C	Siyah Boyalı Zamak	Çinko Kaplı Çelik	5mm Double-bit	Asma Kilit Takılabilir	2	KIAN 0100
KIMS 0601137211	C	Krom Kaplı Zamak	Çinko Kaplı Çelik	6.5mm Üçgen		3	KIMSN 06737
KIMS 0601127211	C	Krom Kaplı Zamak	Çinko Kaplı Çelik	8mm Üçgen		4	KIMSN 06738
KIMS 0601138211	C	Krom Kaplı Zamak	Çinko Kaplı Çelik	7mm Kare		5	KIMSN 06727
KIMS 063110522	C	Krom Kaplı Zamak	Çinko Kaplı Çelik	Euro Key		6	KIM 55333
KIMS 065110522	C	Krom Kaplı Zamak	Çinko Kaplı Çelik	Euro Key	Kelebek	7	KIM 55333
KIMS 0622021	C	Polyamid	Çinko Kaplı Çelik	-	Kelebek	8	-
KIMS 0621122	C	Krom Kaplı Zamak	Çinko Kaplı Çelik	-	Kelebek	9	-
KIEM KEZQ0ZS2M0	C	Krom Kaplı Zamak	Çinko Kaplı Çelik	-	Asma Kilit Takılabilir	10	-

* C: Çeyrek Dönüslü, kilit sayıları "Genel Özellikler" sayfasında yer alan tablodan görülebilir.
** Anahtarlar ayrıca sipariş edilmelidir.

